

BIURO RADY I ZARZĄDU DZIELNICY IV
PRĄDNIK BIAŁY
Wpłynęło dnia 31.03.2015
Nr podpis

Załącznik nr 1
do Zarządzenia Prezydenta Miasta Krakowa
nr z dnia

BO.D4.15/15

FORMULARZ ZGŁOSZENIA PROJEKTU SKŁADANEGO JAKO PROPOZYCJA ZADANIA DO BUDŻETU OBYWATELSKIEGO NA POZIOMIE DZIELNIC W ROKU 2015 I 2016

Dane kontaktowe

Wyłączenie jawności w zakresie danych osobowych na podstawie artykułu 1 i 6 ustawy z dn. A 29 sierpnia 1997r. o ochronie danych osobowych (Dz.U. z 2014 r., poz. 1182 z późn. Zm.);
jawność wyłączył – Joanna Kłoda – pracownik Rady Dzielnicy IV Prądnik Biały

*W składaniu wniosku ukończyła 1070R zycm

ZADANIE O CHARAKTERZE LOKALNYM	Numer dzielnicy, której dotyczy projekt
	IV

TYTUŁ PROJEKTU (max 20 wyrazów)

ZABAWA BEZ BARIER - HUSTAWKA DLA DZIECI NIEPEŁNOSPRAWNYCH

OPIS PROJEKTU

Miejsce realizacji projektu:
Wskaż ulicę, numer posesji/kwartal ulic

istniejące miejskie place zabaw w Dzielnicy IV (wybór 2 w uzgodnieniu z Przewodniczącym Dzielnicy)

Przedmiot projektu
Proszę w kilku zdaniach (max 80 wyrazów) opisać czego projekt dotyczy.
UWAGA: opis ten zostanie wykorzystany jako „skrótowy opis projektu” dla projektów pozytywnie zweryfikowanych

Doposażenie placu zabaw w hustawkę dla niepełnosprawnych dzieci, które poruszają się na wózkach inwalidzkich. Dzięki takiej hustawce place zabaw pozwolą niepełnosprawnym dzieciom stać się samodzielnyymi.

Szczegółowy opis projektu
Napisz co dokładnie zostanie wykonane i w jakim celu. Opisz dokładnie miejsce na którym realizowany będzie projekt, wskaż główne działania, które będą podjęte przy jego realizacji - max 1000 wyrazów

Projekt obejmuje 2 wskazane place zabaw w Dzielnicy IV. Obecne place zabaw w skrajnie standardowe wyposażenie, niestety niedostępne dla dzieci niepełnosprawnych. Rodzicom dzieci niepełnosprawnych, poruszającym się (na wózkach inwalidzkich), prostsze omijac place zabaw, bo im nie będą mogli zaproponować swoim pociechom czynnego udziału w zabawie ze zdrowymi dziećmi. Będzie architektoniczne sąsiadujące z innymi inwalidzkim nie wchodzi się na żadną hustawkę, do tego część place zabaw wysypane są piaskiem, po których wózek nie chce jechać. Hustawka integracyjna (1611) ma przełamać barierę i budować spójność społeczną. Umożliwia one wjeżdżanie wózkami na platformę z zamontowaną me. urządzeniem platformy, co daje możliwość samodzielnego z niej korzystania. Urządzenie ma nachylenie podest, po którym wózek wjeżdża do środka. Urządzenie winno stać na przygotowanym obo tego sposobie. Wymiary: szerokość 3,07m; długość 2,08m; wysokość ~ 2,66m; strefa funkcjonowania urządzenie 3,50m²; wymiary strefy funkcjonowania (długość 8,54m; wymiary strefy funkcjonowania szerokość 4,47m; głębokość fundamentowania - 0,60m.

Uzasadnienie projektu

Należy uzasadnić potrzebę realizacji projektu, w tym przedstawić problem, na który odpowiada projekt - wskaż jak rozwiązanie problemu wpłynie na życie mieszkańców – max 200 wyrazów

Projekt umożliwi skreślenie w Dzielnicy IV idei integracji osób z niepełnościami. Dla skreślenia nie korzystanie z placów zabaw zdrowym oraz tym poruszyliśmy się na wózkach inwalidzkich. Wpływie to pozytywnie na jakość życia niepełnosprawnych dzieci. W chwili obecnej tylko ci niepełnosprawni mogą być (ewentualnie) przenieseni przez dorosłego na huśtawkę. Skreślenie dzieci z poważnymi dysfunkcjami niestety już nie. Huśtawka integracyjna (i.e.k.) daje taką możliwość - daję nadzieję. Będzie to dla niepełnosprawnego dziecka to duże obciążenie. Istotną rolę w tym momencie jest aby nie było huśtawki, zobaczyć i usłyszeć śmiech dzieci niepełnosprawnych.

Zakres i zastosowanie projektu

Należy wskazać komu będzie służył projekt i jakie grupy mieszkańców skorzystają na jego realizacji - max 100 wyrazów

Z projektu skorzystają dzieci niepełnosprawne na wózkach inwalidzkich oraz ich rodziny. Niewątpliwie uatrakcyjni to także miejsca którymi są plac zabaw w Dzielnicy IV, co z kolei wpłynie pozytywnie na rozwój społeczny i na przeciwdziałanie wykluczeniu niepełnosprawnych dzieci i ich rodzin.

HARMONOGRAM DZIAŁAŃ ZWIĄZANYCH Z WYKONANIEM PROJEKTU:

w przypadku większej ilości zadań proszę dodać kolejny wiersz

Lp.	Opis działania:
1.	WYBÓR 2 PLACÓW ZABAW W DZIELNICY IV
2.	ZAKUP 2 HUŚTAWEK INTEGRACYJNYCH DLA NIEPEŁNOSPRAWNYCH
3.	MONTAŻ HUŚTAWEK Z PRZYGOTOWANIEM PODTOZA
4.	
5.	
6.	

SZACUNKOWY KOSZTORYS

Uwzględnij wszystkie składowe projektu – np. materiał, robocizna, zakup sprzętu, itp. Dopasuj do każdej składowej odpowiedni koszt i zsumuj.

Składowe projektu:	Koszt:
1. HUŚTAWKA DLA OSÓB NIEPEŁNOSPRAWNYCH (szt.)	20541,00 zł
2. PRZYGOTOWANIE PODTOZA	500,00 zł
3. MONTAŻ	500,00 zł
4.	
5. tj. $(2 \times 20541,00) + 1000 \text{ zł} =$	$= 42082 \text{ zł} -$
6.	
RAZEM:	$= 42082 \text{ zł} -$

ZAŁĄCZNIKI DO PROJEKTU

Do formularza można załączyć dodatkową dokumentację, pomocną przy jego weryfikacji np. szkice sytuacyjne, plany, zdjęcia, wizualizacje oraz dodatkowe materiały.

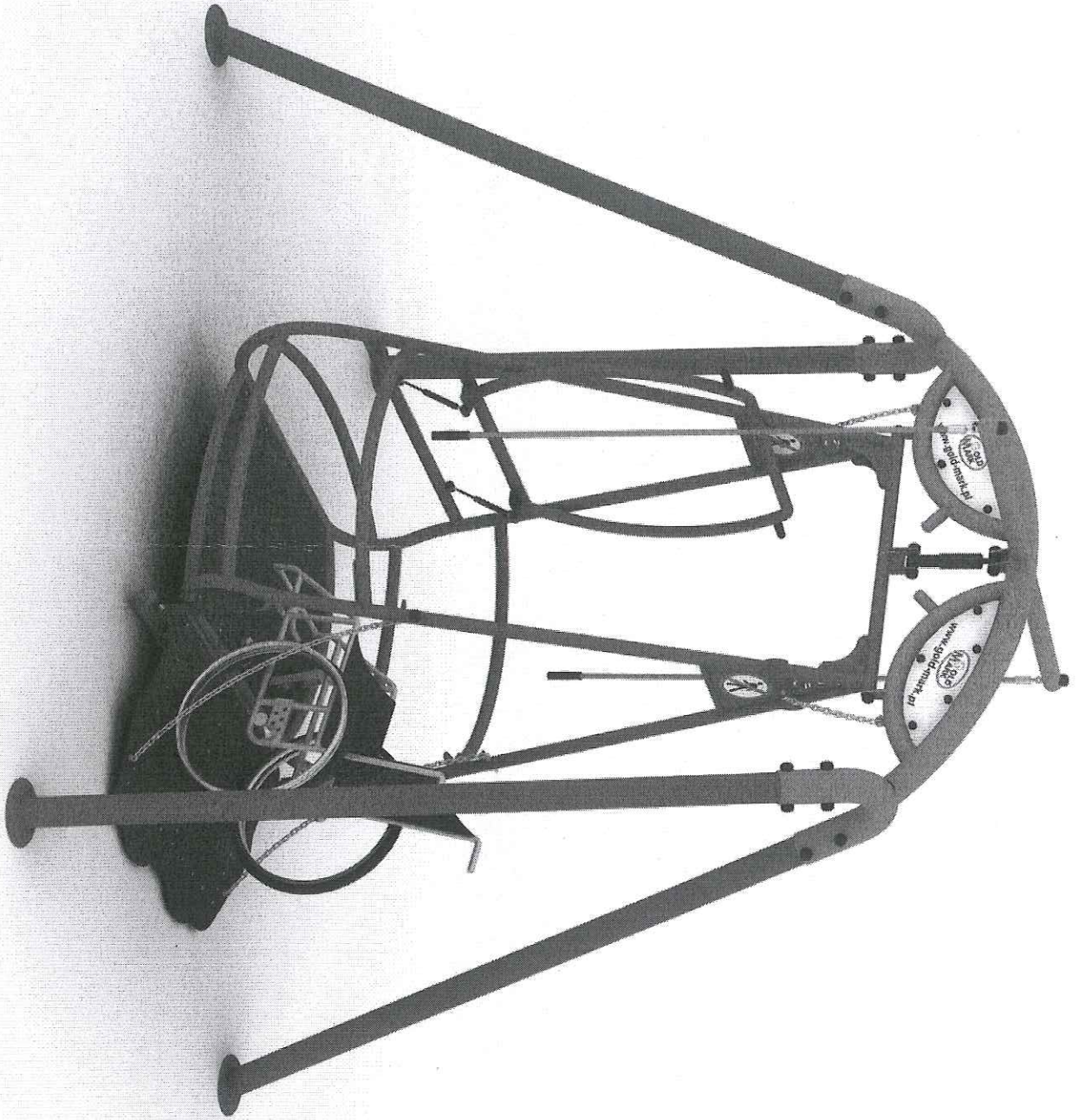
Lp.	Nazwa załącznika:
	Lista poparcia projektu
1.	Załącznik obligatoryjny – projekt musi zostać poparty przez min. 15 mieszkańców Dzielnicy, którzy ukończyli 16 rok życia.
2.	PRZYKŁADOWE ZDJĘCIE HUŚTAWKI
3.	ZDJĘCIE - ZRZUT
4.	ZDJĘCIE - WIDOK

OŚWIADCZENIA

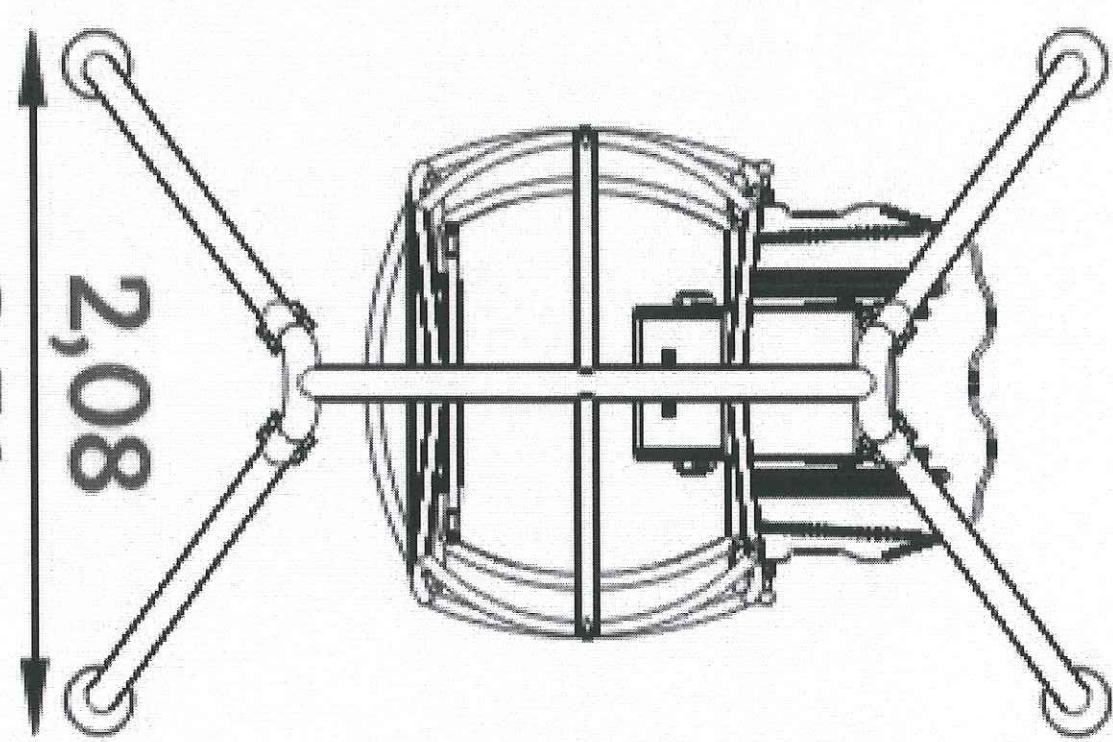
- ✓ Oświadczam, iż jestem uprawniona/-y do udziału w zgłaszaniu propozycji projektów poprzez fakt bycia mieszkanką/-ńcem Dzielnicy, której dotyczy złożony przeze mnie projekt propozycji zadania.
- ✓ Oświadczam, iż wszystkie podane w formularzu oraz załącznikach informacje są zgodne z aktualnym stanem prawnym i faktycznym wraz z załącznikiem stanowiącym listę poparcia dla projektu.
- ✓ Informacja: podane dane osobowe zabezpieczone są na podstawie ustawy z dnia 29 sierpnia 1997 r. o ochronie danych osobowych (Dz. U. z 2014 r. poz. 1182), na drodze zgłoszenia zbioru danych do GODO. Administratorem danych jest Prezydent Miasta Krakowa z siedzibą w Krakowie, Pl. Wszystkich Świętych 3-4. Dane osobowe przetwarzane są wyłącznie w celu realizacji Budżetu obywatelskiego miasta Krakowa i nie będą przekazywane innym odbiorcom. Osobie, której dane dotyczą, przysługuje prawo dostępu do treści jej danych oraz możliwość ich poprawiania. Podanie danych jest dobrowolne jednak bez ich podania nie jest możliwe uczestnictwo w procesie.

Podpis składającego projekt:

Wyłączenie jawności w zakresie danych osobowych na podstawie artykułu 1 i 6 ustawy z dn. 29 sierpnia 1997r. o ochronie danych osobowych (Dz.U. z 2014 r., poz. 1182 z późn. Zm.) jawność wyłączył – Joanna Kłoda – pracownik Rady Dzielnicy IV Prądnik Biały



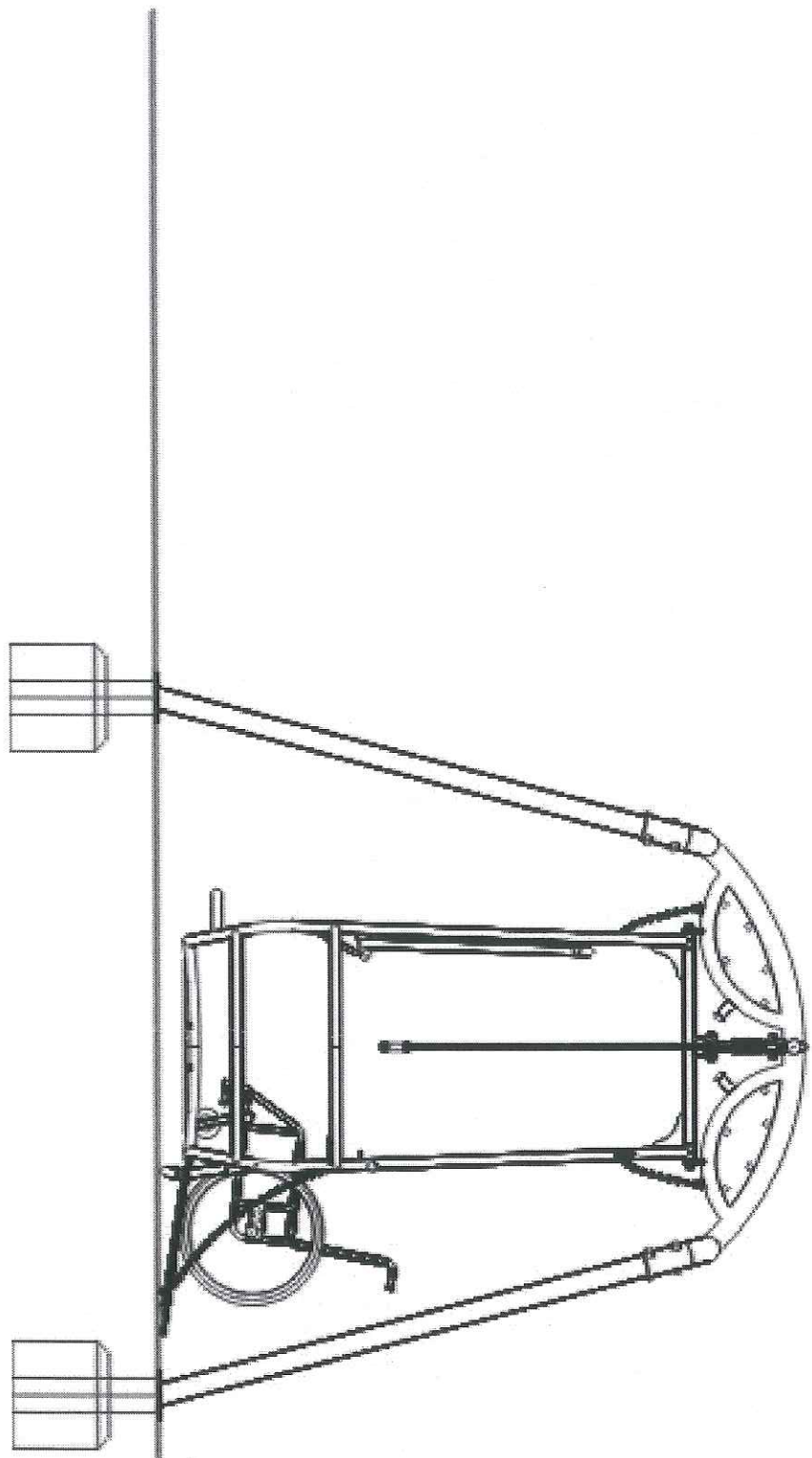
ZRXU



2,08
8,54

3,07
4,47

BRIDOK



+2,66

+0,15

±0,00

-0,60