

FORMULARZ ZGŁOSZENIA PROJEKTU SKŁADANEGO JAKO PROPOZYCJA ZADANIA DO  
BUDŻETU OBYWATELSKIEGO NA POZIOMIE DZIELNIC W ROKU 2015 I 2016

## Dane kontaktowe

Imię i nazwisko:	/Wyłączenie jawności w zakresie danych osobowych; na podstawie art. 1 i 6 ustawy z dnia 29 sierpnia 1997 r. o ochronie danych osobowych (Dz. U. z 2014 r., poz. 1182 z późn. zm.); jawność wyłączył: Szczęsny Filipiak - Przewodniczący Rady i Zarządu Dzielnicy VII Zwierzyniec/		
Adres zamieszkania:			
Wiek*:	53 l.	Nr telefonu:	
*wniosek może złożyć osoba, która w dniu składania wniosku ukończyła 16 rok życia		e-mail:	
<b>ZADANIE O CHARAKTERZE LOKALNYM</b>		Numer dzielnicy, której dotyczy projekt <b><u>VII Zwierzyniec</u></b> <b>(Wola Justowska)</b>	

## TYTUŁ PROJEKTU (max 20 wyrazów)

**Budowa placu zabaw  
przy Samorządowym Przedszkolu nr 78  
„Leśne Skrzaty”  
(al. Kasztanowa 6)**

## OPIS PROJEKTU

Miejsce realizacji projektu: <i>Wskaz ulicę, numer posesji/kwartal ulic</i>	Al. Kasztanowa 6, 30 – 224 Kraków
Przedmiot projektu <i>Proszę w kilku zdaniach (max 80 wyrazów) opisać czego projekt dotyczy. UWAGA: opis ten zostanie wykorzystany jako „skrótowy opis projektu” dla projektów pozytywnie zweryfikowanych</i>	Demontaż starego placu zabaw – uszkodzonych zestawów zabawowych dużych oraz starych mat zabezpieczających, huśtawek wagowych i „kiwaków”, zniszczonych ławek i stolików. Postawienie nowych zestawów zabawowych (dwa duże, odpowiednie dla dzieci starszych i młodszych), zjeżdżalni oraz pojedynczych elementów (huśtawki równoważne, „kiwaki”, tablice zewnętrzne itp.). Remont piaskownicy (dużej i malej), zadaszenie jednej z nich. Zaopatrzenie placu w nowe ławki, stoliki dla dzieci i kosze na

śmieci.

#### Szczegółowy opis projektu

*Napisz co dokładnie zostanie wykonane i w jakim celu. Opisz dokładnie miejsce na którym realizowany będzie projekt, wskaż główne działania, które będą podjęte przy jego realizacji - max 1000 wyrazów*

**Projekt dotyczy ogródka – placu zabaw przy przedszkolu nr 78 na alei Kasztanowej w dzielnicy VII Zwierzyniec.**

Teren placu zabaw jest płaski; nie wymaga wyrównania. Na środku ogrodu rośnie drzewo; jego korzenie nie stanowią problemu w miejscach, gdzie miałby być postawione nowe elementy placu zabaw. Niewielka górka nie stanowi problemu; wykorzystywana jest zimą podczas aktywności dzieci na śniegu.

Jako pierwsze działanie w związku z nowym placem zabaw, konieczny jest demontaż starego placu zabaw: dwóch zestawów zabawowych dużych, dwóch „kiwaków”, dwóch huśtawek wagowych. Usunięcia wymagają stare, drewniane stoliki z przymontowanymi ławkami oraz ławki parkowe. Usunięcia wymagają także zniszczone już maty zabezpieczające koło zestawów zabawowych.

Demontaż dotyczyć będzie także tej piaskownicy, która zostanie zakwalifikowana do remontu/usunięcia oraz późniejsze zadaszenie jednej z nich (można postawić taką z gotowym zadaszeniem).

Następnie konieczne jest postawienie dwóch dużych „zestawów zabawowych”, najlepiej z elementów metalowych (odpowiednio zabezpieczonych przed warunkami pogodowymi, dostosowanych dla dzieci od 2,5 do 6 roku życia). Zestawy stać będą w dwóch, umownie wydzielonych częściach ogrodu: jeden, dla dzieci starszych na tyłach (części sąsiadującej z Maltańskim Centrum Pomocy Dzieciom), drugi (dla dzieci młodszych) w części sąsiadującej z siostrami zakonnymi. Plac od wejścia musi zostać wolny – miejsce wykorzystujemy na przykład podczas festynów (do rozłożenia zamku dmuchanego, do występów...)

Rok temu usunęliśmy zjeżdżalnię, która była zbyt stroma dla dzieci – w tym miejscu konieczna jest nowa, z wysokością dostosowaną do wieku przedszkolaków.

Należy postawić również huśtawki 2-osobowe wagowe, pojedyncze „bujaki”, nowe ławki i stoliki. Na placu znajdują się również dwie piaskownice (duża i mała), w których konieczna jest co najmniej wymiana piasku (duża) oraz wymiana całej konstrukcji (mała). Wskazane jest, aby jedna z piaskownic została zadaszona (najlepiej mała, wynika to z układu ogródka przedszkolnego).

#### Uzasadnienie projektu

*Należy uzasadnić potrzebę realizacji projektu, w tym przedstawić problem, na który odpowiada projekt - wskaż jak rozwiązanie problemu wpłynie na życie mieszkańców – max 200 wyrazów*

Wymiana elementów składających się na przedszkolny plac zabaw wpłynie przede wszystkim na bezpieczeństwo przebywających na nim dzieci.

Specyfika naszego przedszkola (które zostało utworzone w zaadaptowanym budynku mieszkalnym) nie pozwala na wytworzenie osobnych „ogródków” dla dzieci starszych i młodszych, dlatego cały obszar powinien zostać wyposażony w elementy odpowiednie dla dzieci w różnym wieku.

Ogródek służy setce dzieci (jest wspólny dla 4 grup po 25 dzieci), dlatego wymaga zakupienia dwóch zestawów zabawowych takich, aby mogły korzystać z nich dzieci młodsze i starsze w bezpieczny sposób. Plan ogródka pozwala za to na wydzielenie dwóch umownych stref zabawy: dla młodszych i starszych dzieci. W jednej części można postawić więc zestaw zabawowy dla młodszych, w drugiej dla starszych przedszkolaków

Wymiana zestawów zabawowych i pojedynczych zabawek konieczna jest ze względu na zniszczenie i zużycie sprzętu, który wykonany jest w głównej mierze z elementów drewnianych. Mimo impregnacji powoli ulegają zniszczeniu zarówno z powodu warunków atmosferycznych, jak i po prostu zużycia podczas zabaw dzieci. Wymiana wadliwych elementów jest jedynie rozwiązaniem czasowym.

Postawienie nowego placu zabaw wpłynie pozytywnie zarówno na jakość, jak i efektywność spędzania czasu na powietrzu przez najmłodszych mieszkańców dzielnicy.

#### Zakres i zastosowanie projektu

*Należy wskazać komu będzie służył projekt i jakie grupy mieszkańców skorzystają na jego realizacji - max 100 wyrazów*

Na realizacji projektu skorzystają przede wszystkim dzieci, które są i będą zapisane do naszego przedszkola.

Wykonanie projektu wpłynie również na pozytywny wizerunek przedszkola nie tylko w obrębie dzielnicy, ale też na szerszą skalę.

Bezpieczny i funkcjonalny ogródek służyć będzie również dzieciom z innych części Krakowa - chociażby podczas wakacyjnego dyżuru.

Zapewni miejsce bezpiecznych zabaw w dni, kiedy dzieci mogą wyjść na zewnątrz, będziemy korzystać z niego podczas uroczystości przedszkolnych (np. festyny, dni adaptacyjne, zajęcia wychowawczo – dydaktyczne prowadzone na świeżym powietrzu itp.).

#### HARMONOGRAM DZIAŁAŃ ZWIĄZANYCH Z WYKONANIEM PROJEKTU:

*w przypadku większej ilości zadań proszę dodać kolejny wiersz*

Lp.	Opis działania:
1.	Opracowanie nowego projektu zagospodarowania przedszkolnego placu zabaw.
2.	Demontaż starych elementów zabawowych: zestawów oraz elementów pojedynczych, starych ławek i stolików, malej i dużej piaskownicy.
3.	Wykonanie opracowanego projektu – wstawienie zestawów zabawowych, zjeżdżalni, remont dużej piaskownicy, wymiana i zadaszenie malej, wstawienie zjeżdżalni, huśtawek równoważnych i „kiwaków”, postawienie ławek, stolików i koszy na śmieci (oraz ewentualnych, innych elementów, które zostaną uwzględnione w projekcie)
4.	Odbiór wykonanego projektu przez uprawnione do tego instytucje.
5.	
6.	

#### SZACUNKOWY KOSZTORYS

*Uwzględnij wszystkie składowe projektu – np. materiał, robocizna, zakup sprzętu, itp. Dopasuj do każdej składowej odpowiedni koszt i zsumuj.*

Składowe projektu:	Koszt:
1. Wykonanie projektu nowego placu zabaw przy przedszkolu 78	ok. 15.000 zł
2. Demontaż starego sprzętu zabawowego	ok. 500 zł
3. Zestaw zabawowy duży /nr.1/	ok. 13.000 zł
4. Zestaw zabawowy duży /nr.2/	ok. 20.000 zł
5. Piaskownica zadaszona sześciokątka	ok. 8.000 zł
6. „Kiwaki” 3 szt.	ok. 3 x 2.000 = 6.000
7. Zjeżdżalnia dla malucha	4.000 zł
8. Huśtawka „ważka” 2 szt.	2 x 2.000 = 4.000
9. Ławka ogrodowa 4 szt.	4 x 1.200 = 4.800
10. Kosz na śmieci 2 szt	2 x 600 zł = 1.200 zł
11. Tablica rysunkowa podwójna	1.700 zł
12. Karuzela kołowa na 3 osoby	7.000 zł
<b>RAZEM:</b>	<b>ok. 85.200 zł</b>

#### ZALĄCZNIKI DO PROJEKTU

*Do formularza można załączyć dodatkową dokumentację, pomocną przy jego weryfikacji np. szkice sytuacyjne, plany, zdjęcia, wizualizacje oraz dodatkowe materiały.*

Lp.	Nazwa załącznika:
1.	<b>Lista poparcia projektu</b> <i>Załącznik obligatoryjny – projekt musi zostać poparty przez min. 15 mieszkańców Dzielnicy, którzy ukończyli 16 rok życia.</i>
2.	Przykładowe propozycje zestawów zabawowych i pojedynczych sprzętów ogrodowych, które mogłyby być wykorzystane podczas tworzenia projektu /na podstawie cennika firmy Saternus/
3.	Plan ogrodu przedszkolnego z rozmieszczonymi przykładowymi zestawami zabawowymi /na przykładzie firmy Saternus/
4.	Zgoda dyrekcji przedszkola na wykonanie prac związanych z projektem

#### OŚWIADCZENIA

- ✓ Oświadczam, iż jestem uprawniona/-y do udziału w zgłaszaniu propozycji projektów poprzez fakt bycia mieszkanką/-ńcem Dzielnicy, której dotyczy złożony przeze mnie projekt propozycji zadania.
- ✓ Oświadczam, iż wszystkie podane w formularzu oraz załącznikach informacje są zgodne z aktualnym stanem prawnym i faktycznym wraz z załącznikiem stanowiącym listę poparcia dla projektu.
- ✓ Informacja: podane dane osobowe zabezpieczone są na podstawie ustawy z dnia 29 sierpnia 1997 r. o ochronie danych osobowych (Dz. U. z 2014 r. poz. 1182), na drodze zgłoszenia zbioru danych do GIODO. Administratorem danych jest Prezydent Miasta Krakowa z siedzibą w Krakowie, Pl. Wszystkich Świętych 3-4. Dane osobowe przetwarzane są wyłącznie w celu realizacji Budżetu obywatelskiego miasta Krakowa i nie będą przekazywane innym odbiorcom. Osobie, której dane dotyczą, przysługuje prawo dostępu do treści jej danych oraz możliwość ich poprawiania. Podanie danych jest dobrowolne jednak bez ich podania nie jest możliwe uczestnictwo w procesie.

**Podpis składającego projekt:**

/Wyłączenie jawności w zakresie danych osobowych; na podstawie art. 1 i 6 ustawy z dnia 29 sierpnia 1997 r. o ochronie danych osobowych (Dz. U. z 2014 r., poz. 1182 z późn. zm.); jawność wyłączył: Szczęsny Filipiak – Przewodniczący Rady i Zarządu Dzielnicy VII Zwierzyniec/

213/1

1019A-2

1746

1129

1019A-3

1019C-2

1402

e8

446

B3002

e6

B2

1647

6

B6

m2

B5

4a  
r.

e5

e4

B1

7003

213/8

B15

1142

236

853

g

624

1574

1560

*Przytłoczone wzniesienie elementów / ke podłazie obecnego planu /*

- ① drzwi zestaw zabauowy
- ② drzwi zestaw zabauowy
- ③ ramiona pralkownicy mechanicznej
- ④ drzwi pralkownicy (odkryta)
- ⑤ zjeżdżalnia dla malucha
- ⑥ "kierwali"
- ⑦ "kierawka" "waga"
- ⑧ łona na suwicu
- ⑨ tablica naprawcza
- ⑩ Tawleci

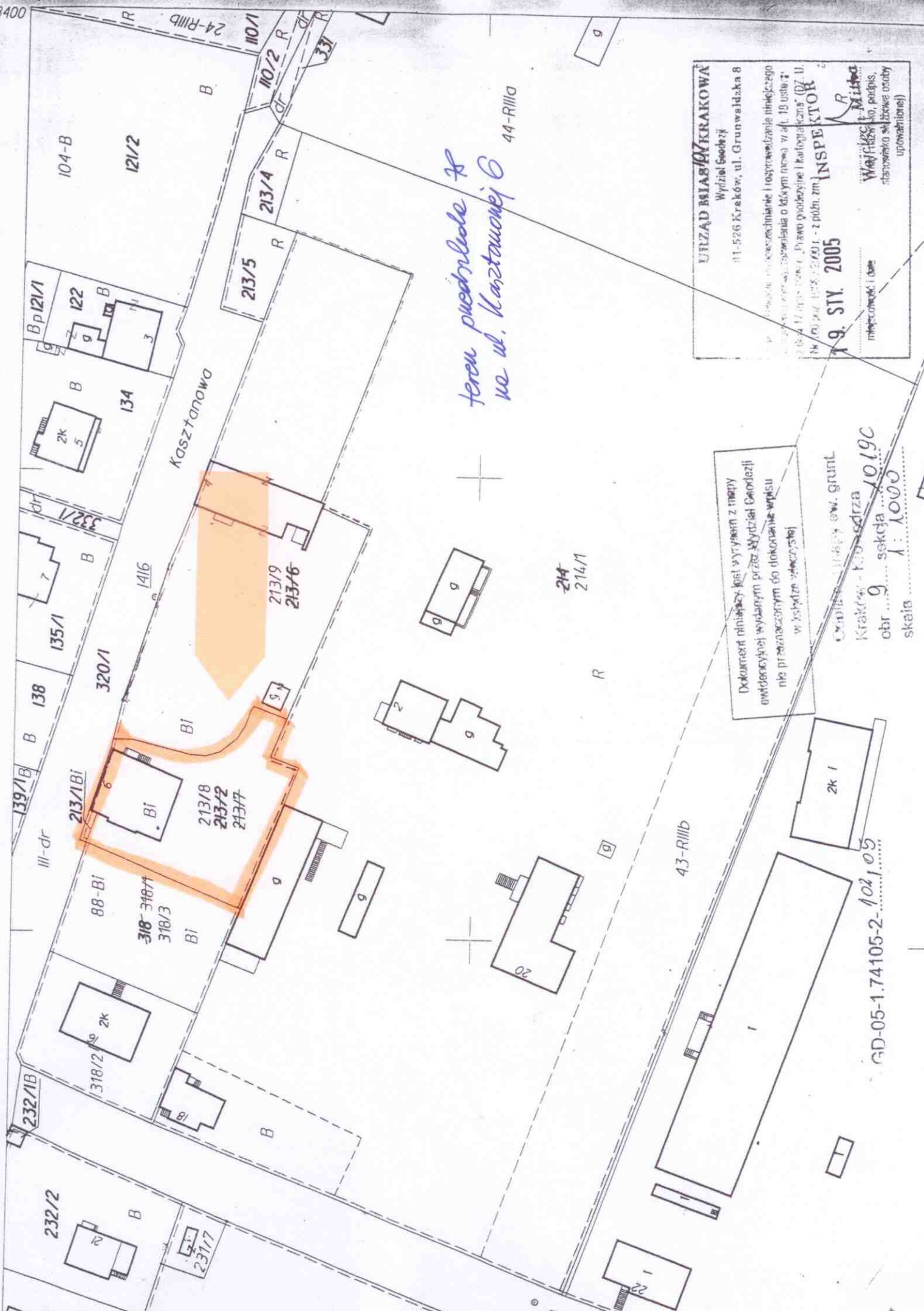
*Przechłade z r. razem z opodem*

g

2  
m2

g

g



*teren przedsiwzięcia  
na ul. Kasztanowej 6*

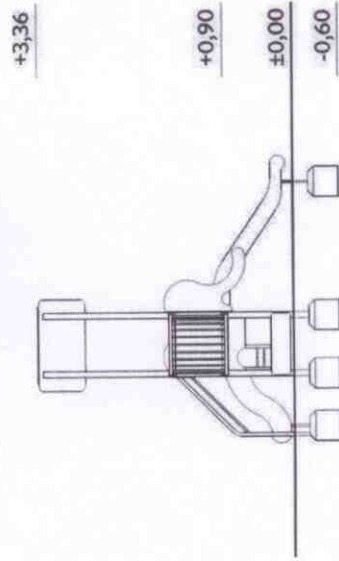
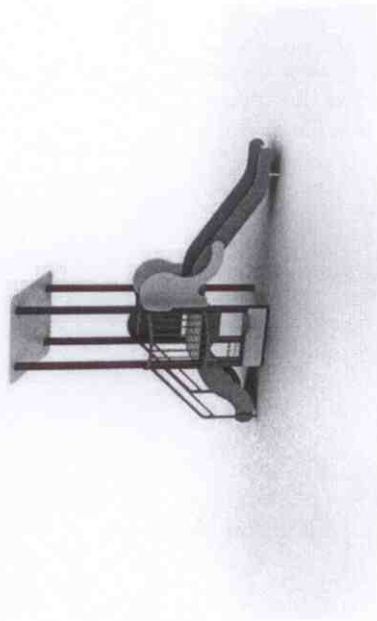
**URZĄD MIASOKRAKOWA**  
Wydział Świadczeń  
31-526 Kraków, ul. Grunwaldzka 8  
INSPEKTOR  
19. STY. 2005  
Miejsce: Kraków, podpis: starszego służbowo osoby upoważnionej

Dokument niniejszy jest wyjątkiem z mapy  
odwodacyjnej wydanym przez Wydział Geodezji  
nie przeznaczonym do dokonywania wpisów  
w księgach wieczystej

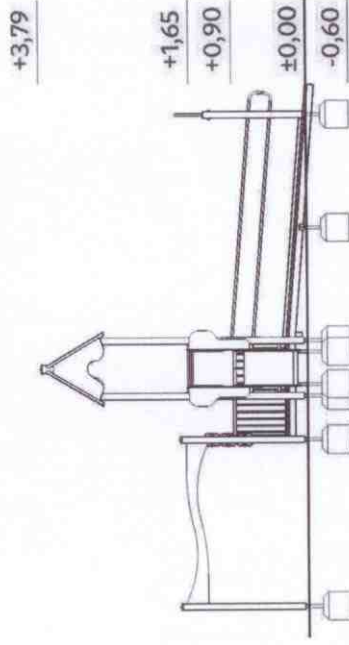
Opis: ul. Kasztanowa, sw. grunt  
Kraków - Kępczadzka 1019C  
obr. 9, sekcja 1019C  
skala 1:1000

GD-05-1.74105-2-102105

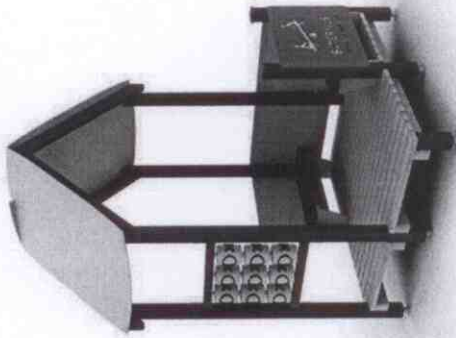
**Załącznik nr 2**  
**Przykładowe zestawy zabawowe do ogródka**  
**przedszkolnego:**



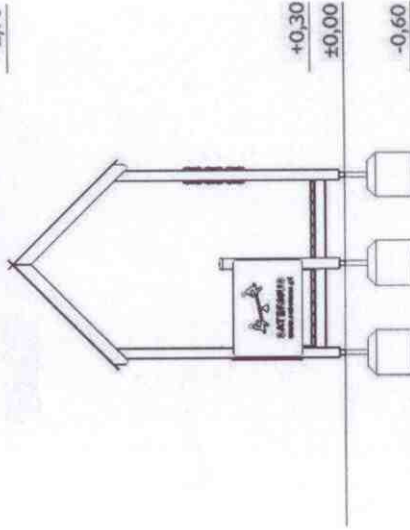
Firma Saternus, zestaw „Patrycja”,  
 cena ok. 13.000 / z montażem /



Zestaw integracyjny „Kubus”  
 /Saternus/ z montażem ok. 25.000



+2,98



Domek Agatka z podestem / Saternus /  
ok. 7.000 z montażem

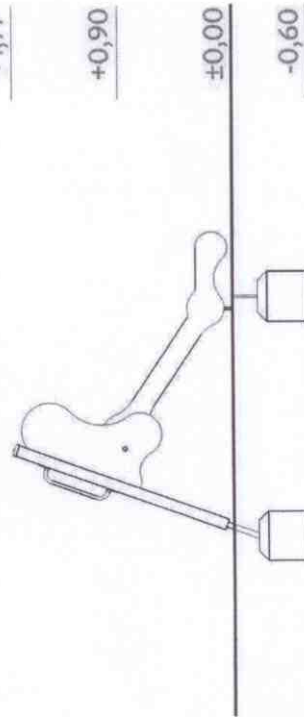


+1,77

+0,90

±0,00

-0,60

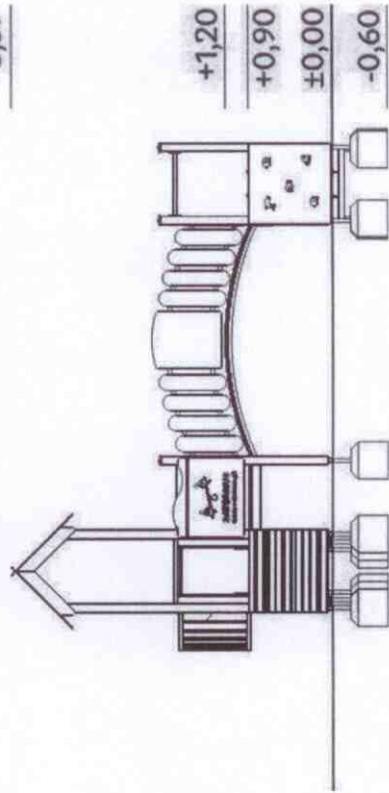


Zjeżdżalnia dla malucha / Saternus /,  
cena ok. 4.000, z montażem

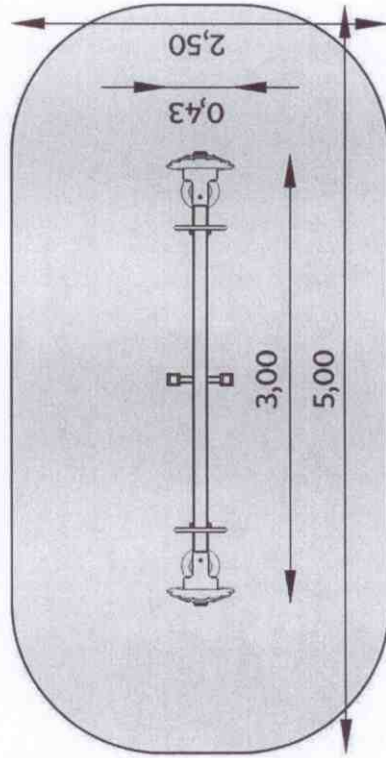




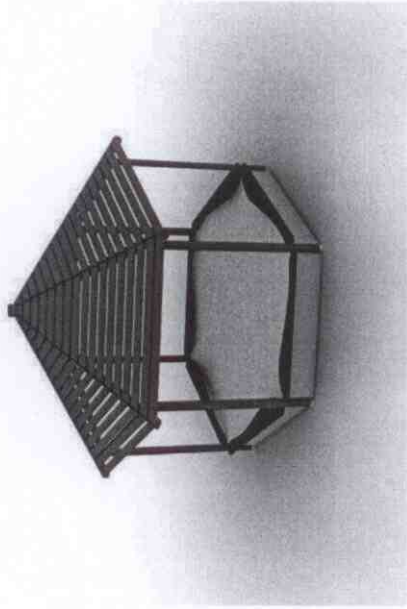
+3,39



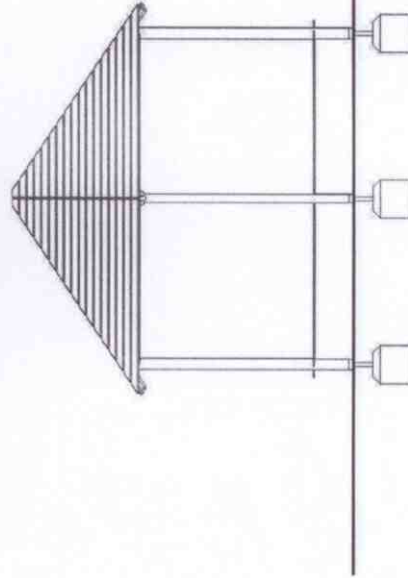
/Saternus/, zestaw Romek, cena ok. 8.000 /z montażem/



Huśtawka „wążka”, /Saternus/, cena ok. 2.000 z montażem



+3,54



+2,15

+0,42

±0,00

-0,60

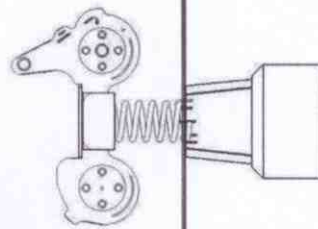


+0,71

+0,45

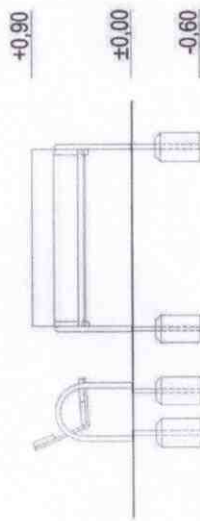
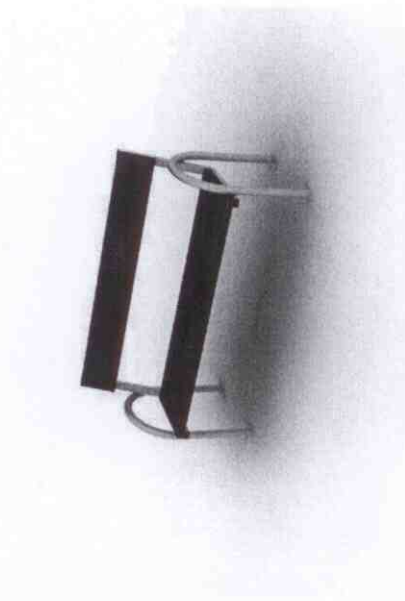
±0,00

-0,60

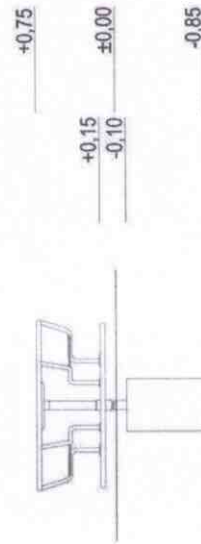
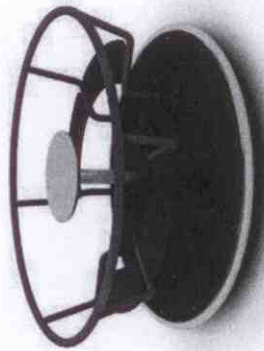


„Kiwak” /Saternus/, cena z montażem ok. 2.000

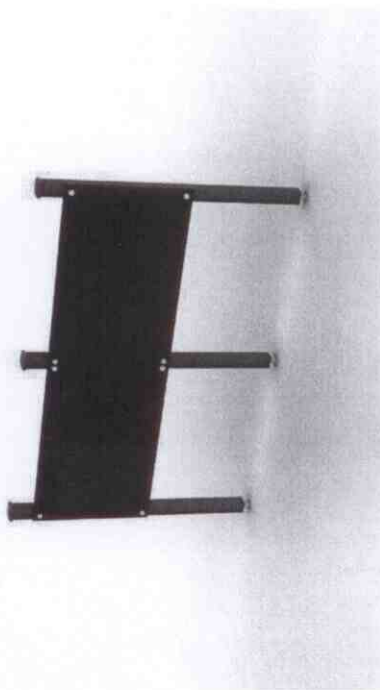
Piaskownica zadaszona /Saternus/, ok. 8.000 z montażem



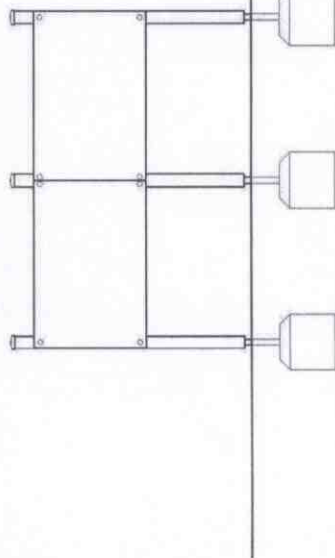
Lawka /Saternus/, cena ok. 1.500 z montażem



Karuzela /Saternus/, cena ok. 7.000 z montażem



+1,71



±0,00

-0,60

Tablica rysunkowa podwójna /Saternus/, cena ok. 1.700 z  
montażem